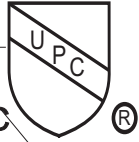
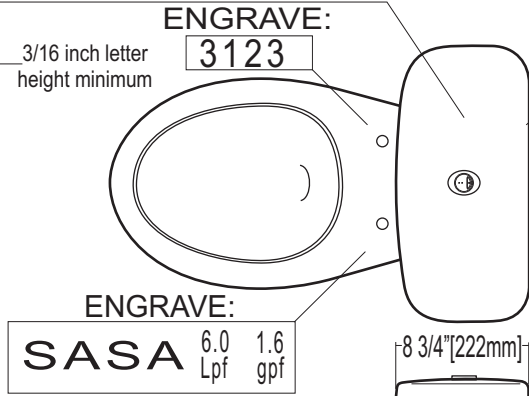


**LABEL:**  
**COMPLIES WITH**  
**ASME A112.19.2-2008/CSA B45.1-08**

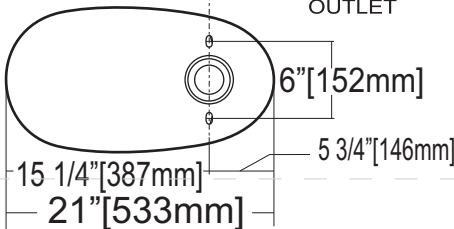
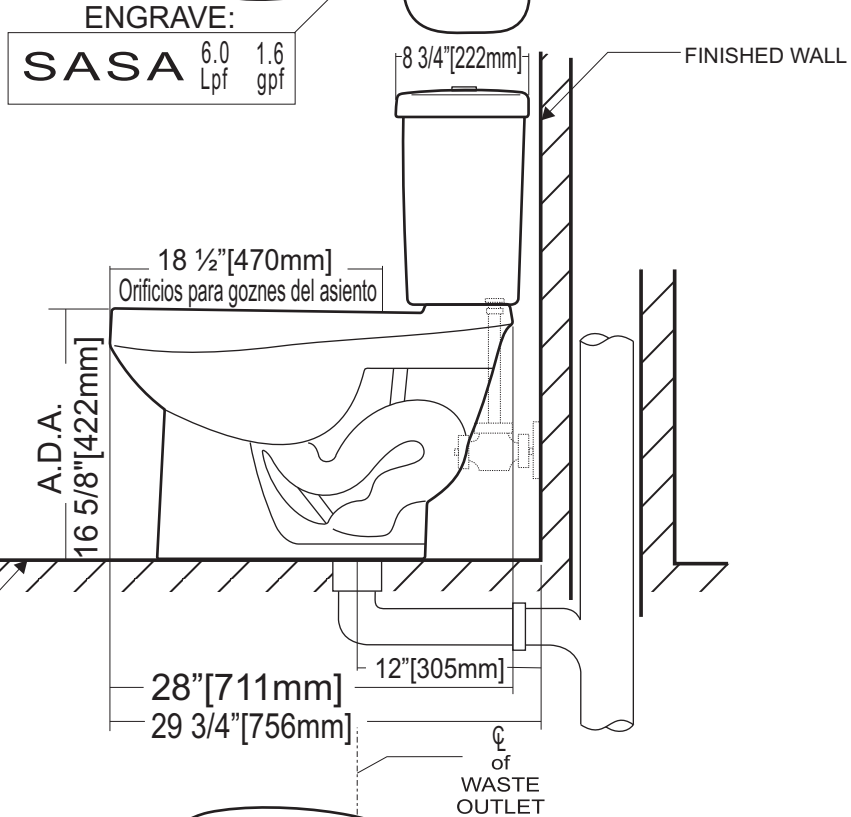
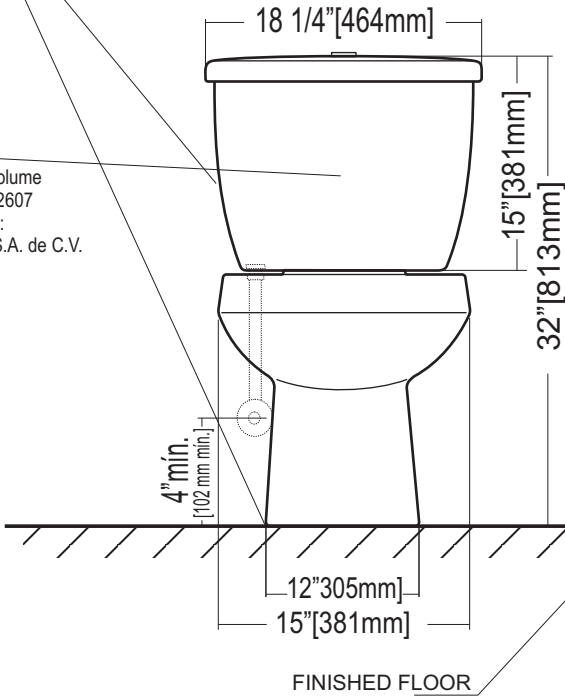


Underside of the tank lid  
 For flapper valve replacement  
 Part #: 292607  
 Please call  
 Sanitarios Lamosa, S.A. de C.V.  
 1-866-821-2811

**ENGRAVE:**  
 SASA 3438 SPS  
 6.0 Lpf  
 1.6 gpf  
**HECHO EN MEXICO**  
 DATE OF MANUFACTURE  
 WATER LINE ON FLUSH VALVE



**LABEL:**  
 To maintain original flush volume  
 use a flush valve seal 292607  
 For replacement parts:  
 Please call Sanitarios Lamosa, S.A. de C.V.  
 1-866-821-2811



Dimensions meet ASME A112.19.2-2008 / CSA B45.1-08  
 Ceramic Plumbing Fixtures

Material: Vitreous China



<b>PROYECTO:</b> LISTING	<b>DIBUJO:</b> JOSÉ CARRIZALES
<b>CODIGO:</b> RHODAS A.D.A.EL-DF- 3438 SPS 3123-3438 SPS	<b>EDICION:</b> 01
<b>FECHA:</b> 15Julio10	<b>PESO:</b> Tank 34 Lbs. Bowl 55.2 Lbs.

**SANITARIOS LAMOSA S.A. DE C.V.**  
 CENTRO DE DESARROLLO DE NUEVOS PRODUCTOS